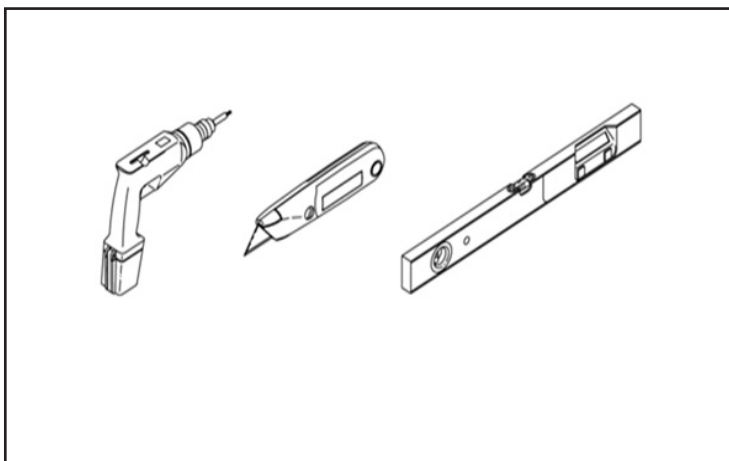




bringing  
the  
outside  
in

## Installation Manual - VITRAL SkyVision Circular

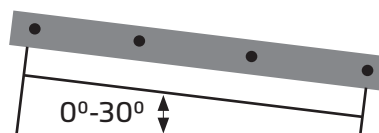
### Værktøj som du behøver / Tools you need



### Før du begynder / Before you begin

**Vigtigt:** Hvis taghældningen er under 5°, skal der bygges en kile under produktet. Max taghældning 30°

**Important:** If the roof pitch is less than 5°, a wedge must be built underneath the product. Max roof pitch is 30°



## Sådan monteres SkyVision Circular / How to install SkyVision Circular

